



-100%

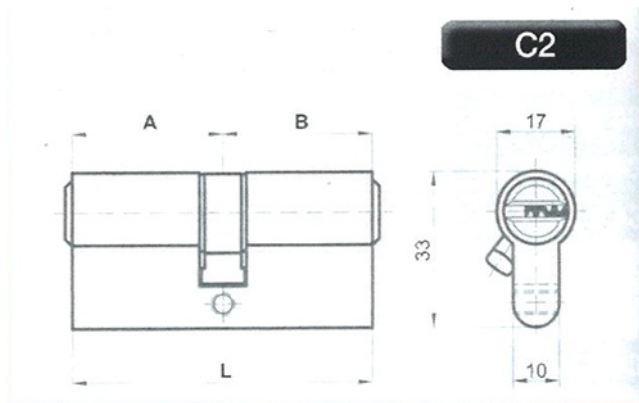
Ref. CILIN-SEGC2



Entrega de 24 a 48 horas

- Compre 4 unidades y consiga -30%
- Compre 9 unidades y consiga -35%

## Descripción



- Llaves multipunto de latón niqueladas, viene con 5 de incluidas.
- Cilindro de seguridad con todos los pitones, arietes y muelles en acero inoxidable para evitar la corrosión.
- Protección antitaladro mediante una barra en el cuerpo y dos en el rotor.

## Características