



-100%

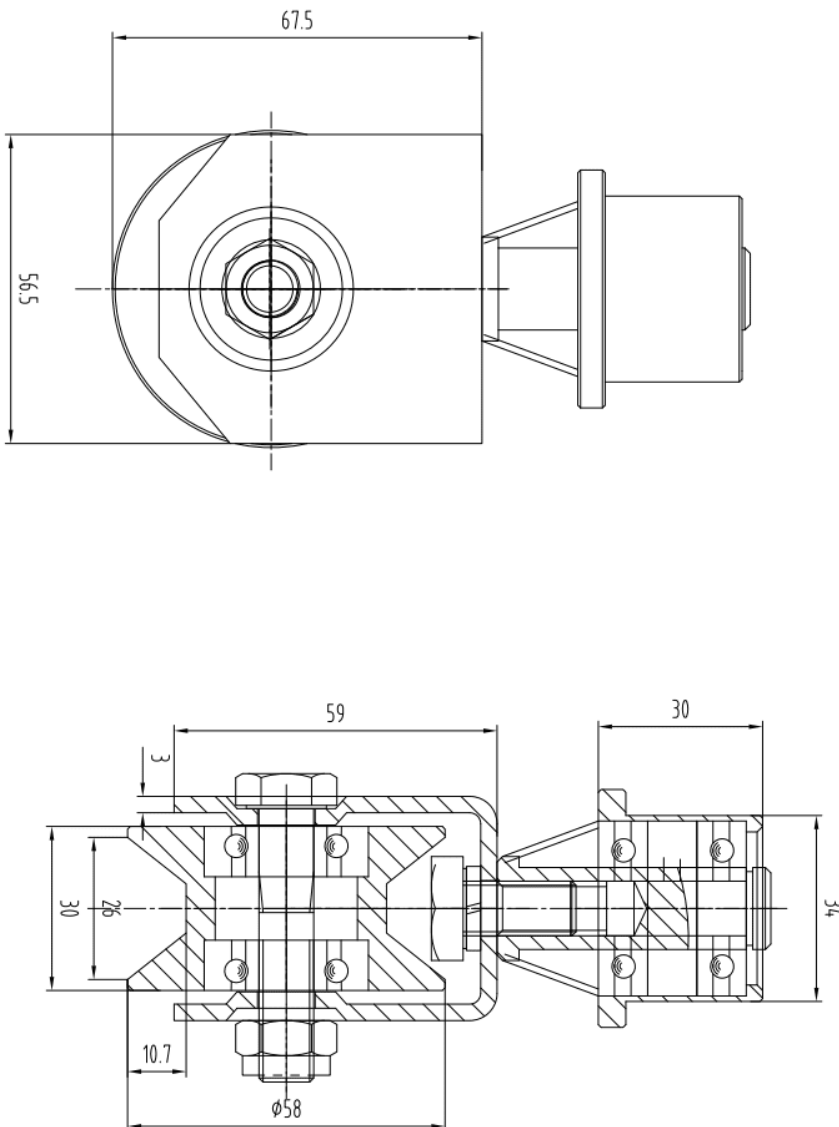
Ref. 13060601

- Compre 5 unidades y consiga -10%
- Compre 10 unidades y consiga -15%

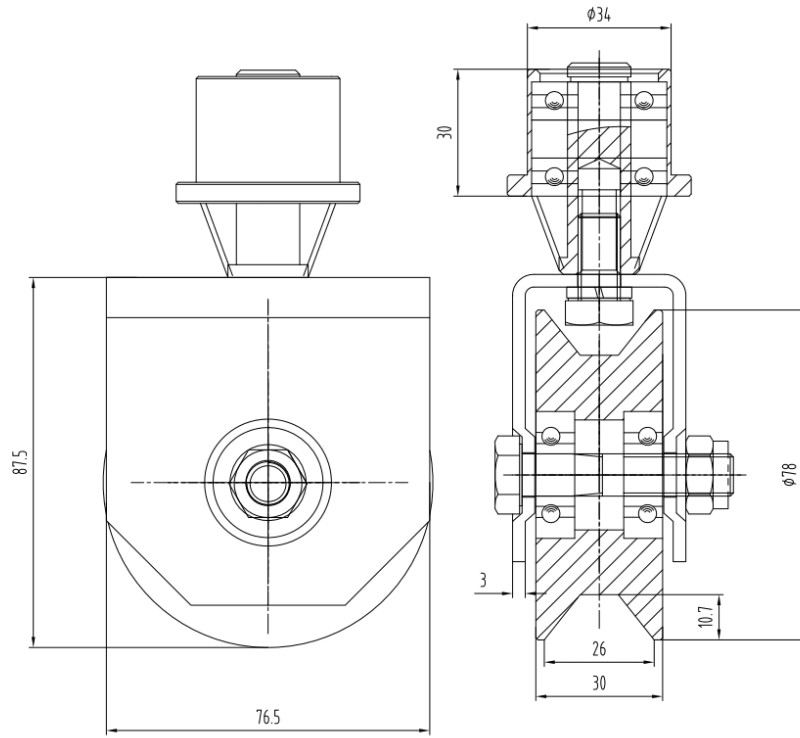
Descripción

- Carga máxima: 100 Kg (diámetro 60 mm) y 125 Kg (diámetro 80 mm) por rueda.
- Rodamientos: 6200 2RS
- El muelle es suave, de una fuerza moderada de 0,8 Kg, no bloquea motores ni otros elementos mecánicos.
- Acabado zincado
- Ejemplo de uso: En una puerta articulada, con varias hojas, el muelle ayuda a mantener las ruedas embocadas en el carril.

Rueda de 60 mm de diámetro



Rueda de 80 mm de diámetro



Características