



-100%

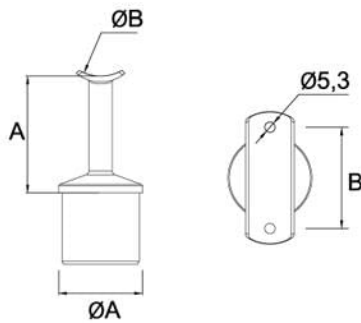
Ref. ST-302



Entrega de 48 a 72 horas

- Compre 5 unidades y consiga -10%
- Compre 11 unidades y consiga -15%

Descripción



43	43	60	52	1,5
50,8	50,8	65	60	1,5

Los soportes se venden en cajas indivisibles de 2 unidades, pero el precio que figura es individual!!!
El plazo de entrega del acabado satinado puede alargarse hasta 12 días laborables.

La forma de aplicación es mediante la cola especial para inox para unirlo al poste y con dos pequeños tornillos al pasamanos.

Características