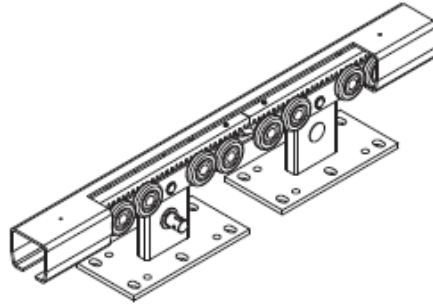
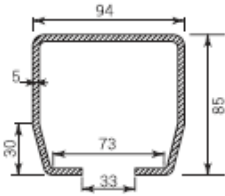




Ref. 10120001
Descripción



Características