

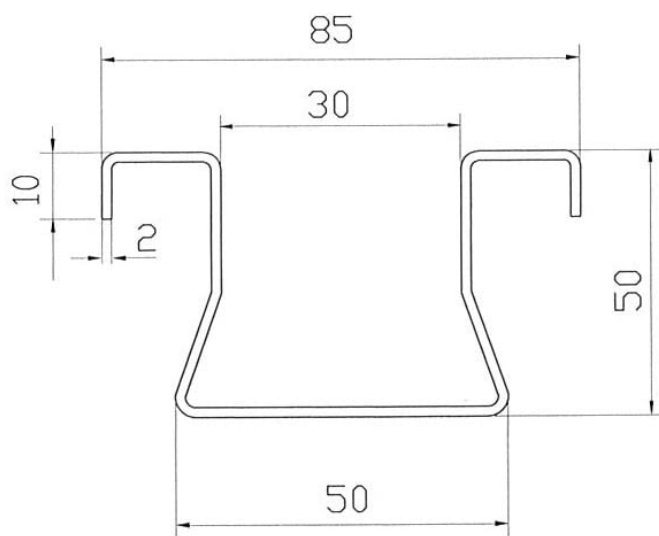


-100%

Ref. 180383001

- Compre 5 unidades y consiga -10%
- Compre 10 unidades y consiga -15%

## Descripción



\*Medidas del esquema en mm.

3
4

## Características