



-100%

Ref. BFC-R 90



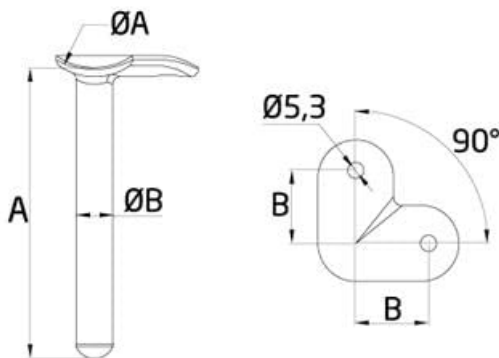
Entrega de 48 a 72 horas

- Compre 6 unidades y consiga -10%
- Compre 10 unidades y consiga -15%

## Descripción

\*Esta pieza se vende en cajas indivisibles de 2 unidades pero tanto el precio como el descuento que figuran en esta ficha son por unidad.

El acabado satinado no suele estar en estoc, el plazo máximo de entrega son 12 días laborables.

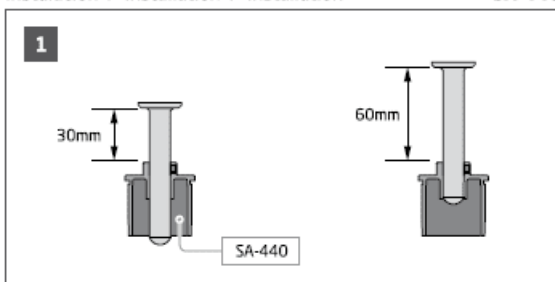


BFC R 43	43	12	96	24
BFC R 50	50,8	12	96	24

Este soporte se instala en el adaptador SA-440 y este al poste cuadrado 40x40 mm, y se puede variar la altura entre 30 y 60 mm.

Instalación / Installation / Installation

SA-440



## Características