



-100%

Ref. RUEDA-SOP16

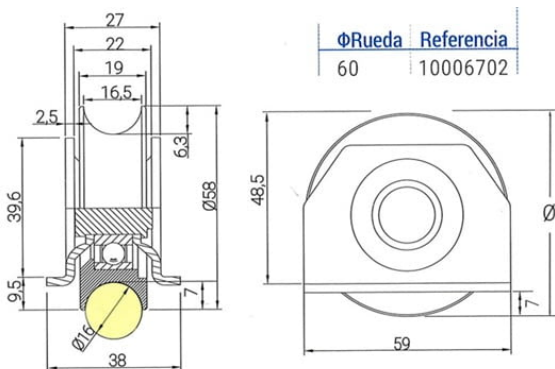


Entrega de 24 a 48 horas

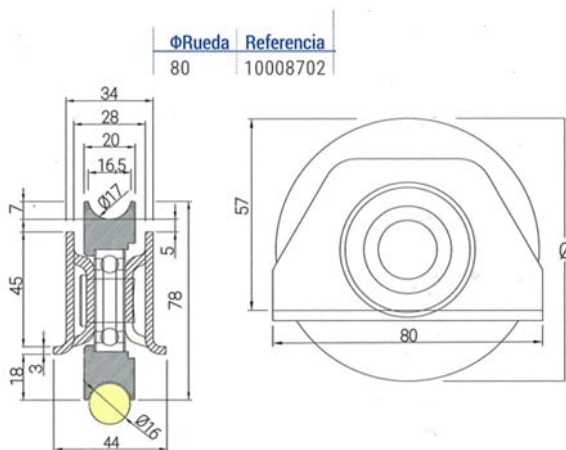
- Compre 5 unidades y consiga -10%
- Compre 10 unidades y consiga -15%

Descripción

Esquema medidas **rueda 60 mm**: (225 Kg carga máxima por rueda)

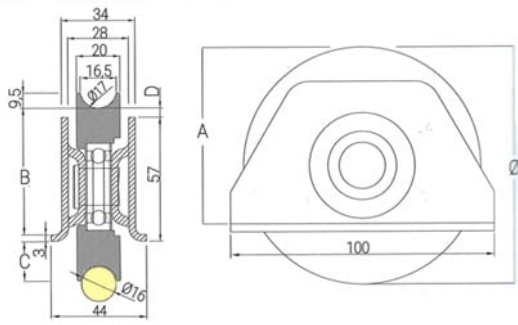


Esquema medidas **rueda 80 mm**: (270 Kg carga máxima por rueda)



Esquema medidas **ruedas 90 y 100 mm**:

Φ Rueda	Referencia
90	10009702
100	10010702



Ref.	Φ	A (mm)	B (mm)	C (mm)	D (mm)	Carga máxima por rueda
10009702	90	66	56,5	19	2,5	270 Kg
10010702	100	71	61,5	24	7,5	270 Kg

Características