



-100%

Ref. RUEDA-SOPOR-ANG

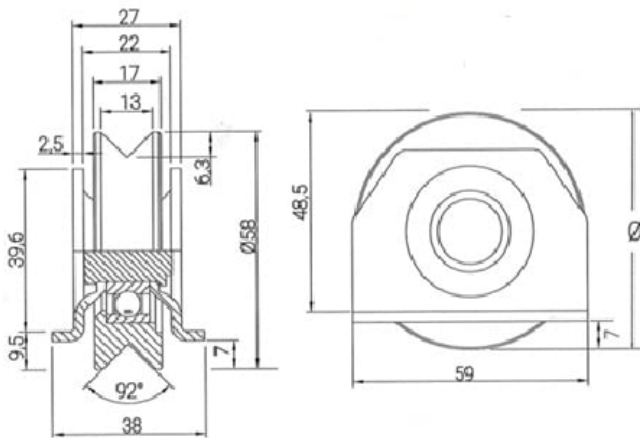


Entrega de 24 a 48 horas

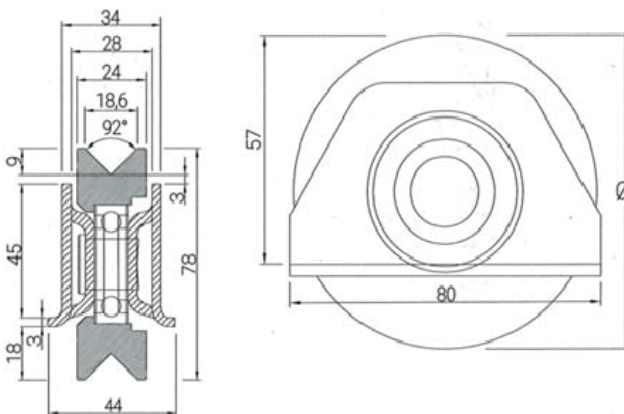
- Compre 5 unidades y consiga -10%
- Compre 10 unidades y consiga -15%

Descripción

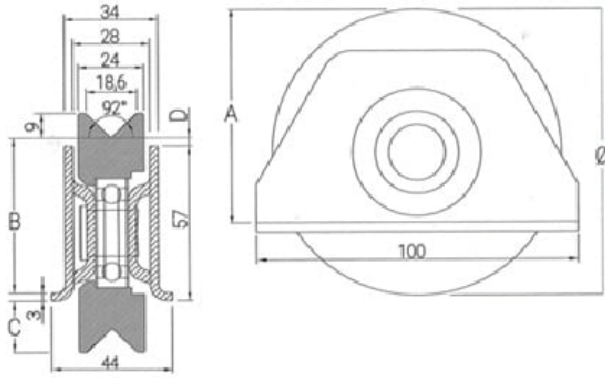
Esquema rueda **60 mm** (carga máxima 225 Kg):



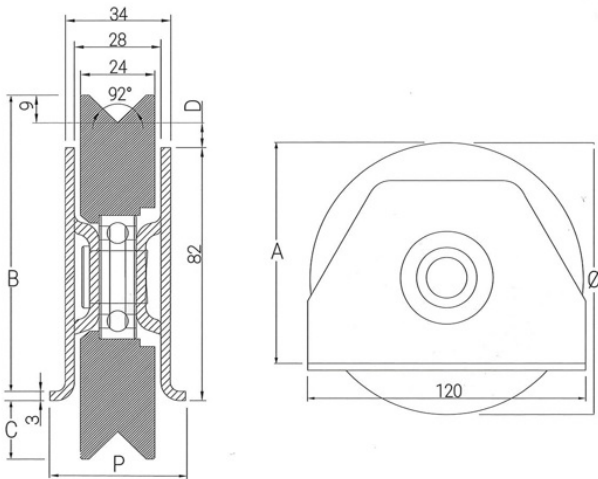
Esquema rueda **80 mm** (carga máxima 270 Kg):



Esquema rueda **90 y 100 mm** (carga máxima 270 Kg):



Esquema rueda **120 y 140 mm** (carga máxima 270 y 390 Kg respectivamente):



Medidas (mm)

10106002	60	-	-	-	-	-	225 Kg
10108002	80	-	-	-	-	-	270 Kg
10109002	90	66	56,5	19	2,5	-	270 Kg
10110002	100	71	61,5	24	7,5	-	270 Kg
10112002	120	95	86,5	19	7,5	44	270 Kg
10114002	140	106	96,5	29	17,5	46	390 Kg

Características