



-100%

Ref. RUEDA-SOP-SOLD

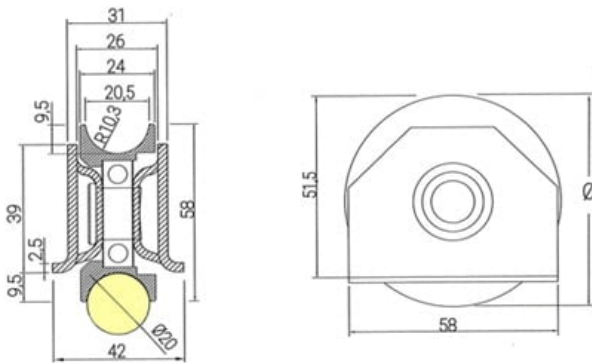


Entrega de 24 a 48 horas

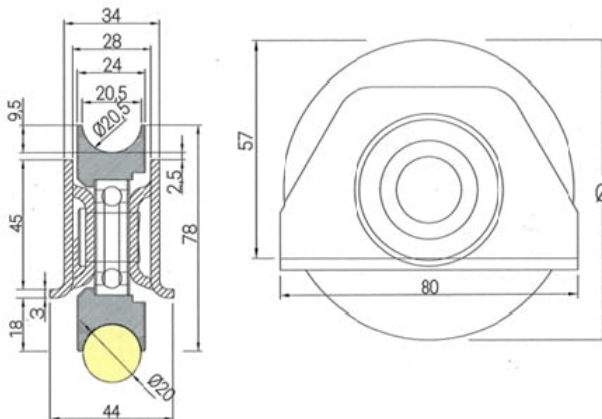
- Compre 5 unidades y consiga -10%
- Compre 10 unidades y consiga -15%

Descripción

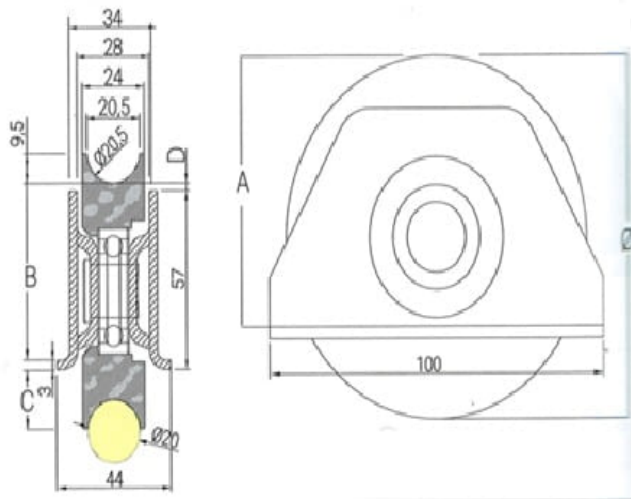
Esquema rueda **60 mm** (Carga máxima, por rueda, 186 Kg):



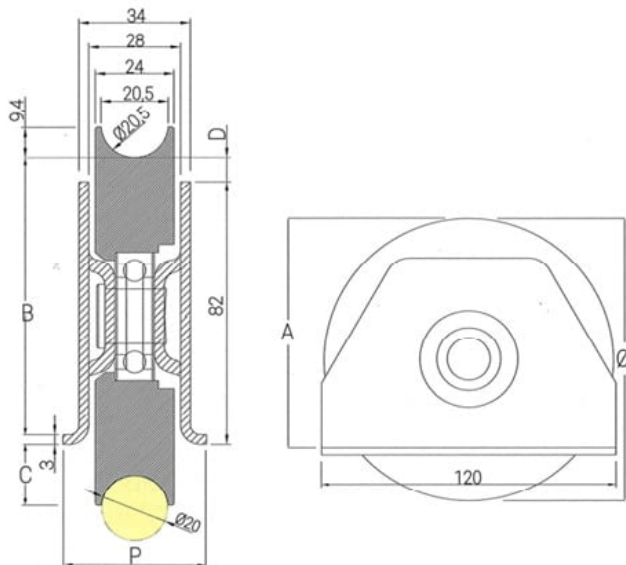
Esquema rueda **80 mm** (Carga máxima, por rueda, 270 Kg):



Esquema ruedas **90 y 100 mm** (Carga máxima, por rueda, 270 Kg):



Esquema ruedas **120 y 140 mm** (Carga máxima, por rueda, 270 y 390 Kg):



Medidas (mm)

10006202	60	-	-	-	-	-	186 Kg
10008002	80	-	-	-	-	-	270 Kg
10009002	90	66	56,5	19	2,5	-	270 Kg
10010002	100	71	61,5	24	7,5	-	270 Kg
10012002	120	95	86,5	19	7,5	44	270 Kg
10014002	140	106	96,5	29	9,5	46	390 Kg
RO200	200						

Características