



P-0005 / P-0014

Postes con taladros pasantes / Posts with through-holes / Poteaux avec des trous passants

1	Calidad y acabado	Calidad AISI 316	Acabado <input type="checkbox"/> Espejo <input type="checkbox"/> Satinado
----------	--------------------------	---------------------	--

2	Tipo de Poste y medida del tubo	
	<input type="checkbox"/> P-0005	<input type="checkbox"/> P-0014
	<input type="checkbox"/> D= Ø 43mm <input type="checkbox"/> D= Ø 50,8mm	<input type="checkbox"/> LxL= □ 40x40mm

3	Tipo de Transversal y cantidad	
	<input type="checkbox"/> d= Ø 6 mm	<input type="checkbox"/> Otras d= Ø <input type="text"/> mm
	T= <input type="text"/> N° de taladros por poste /	

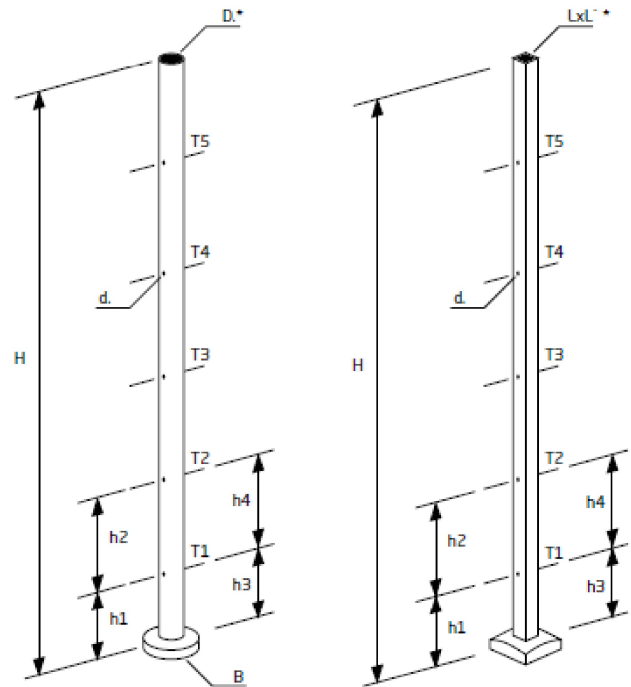
3.1 Tramos horizontales / Horizontal section / Parties horizontales		
<input type="checkbox"/> H= 910mm <input type="checkbox"/> H= 1010mm	<input type="checkbox"/> Otras H= <input type="text"/> mm	

Mod. 01	Poste intermedio	
	uds. <input type="text"/>	h1= <input type="text"/> mm h2= <input type="text"/> mm

3.2 Tramos en escalera / Staircase section / Parties en escalier		
<input type="checkbox"/> H= 910mm <input type="checkbox"/> H= 1010mm	<input type="checkbox"/> Otras H= <input type="text"/> mm	

Mod. 02	Poste Intermedio	
	uds. <input type="text"/>	h1= <input type="text"/> mm h2= <input type="text"/> mm h3= <input type="text"/> mm h4= <input type="text"/> mm

4	Elegir	
	P-0005	P-0014
	<input type="checkbox"/> BS-00	<input type="checkbox"/> BS-10
	<input type="checkbox"/> con embellecedor	<input type="checkbox"/> con embellecedor
	<input type="checkbox"/> SL-1100	<input type="checkbox"/> SL-1110
	<input type="checkbox"/> SL-1101	<input type="checkbox"/> SL-1111
<input type="checkbox"/> SL-1120	<input type="checkbox"/> SL-1130	
	<input type="checkbox"/> Sin Base	



P-0005

P-0014

*Tubo de espesor 1,5 mm.

Se toma como vista de referencia la cara externa de la barandilla

5	Stopper opcional	
		uds. <input type="text"/>