































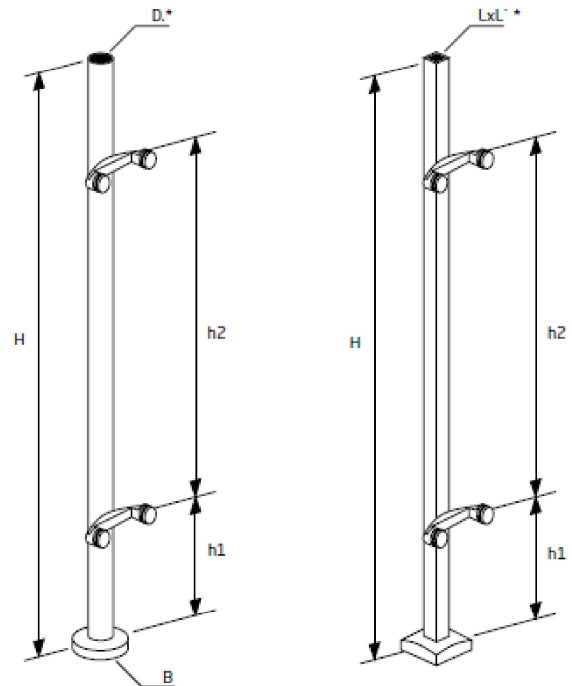


# P-0019 / P-0020

## Postes con SPIDER / Post with SPIDER / Poteau avec SPIDER

<b>1</b>	<b>Calidad y acabado</b>	Calidad AISI 316	Acabado <input type="checkbox"/> Espejo <input type="checkbox"/> Satinado														
<b>2</b>	<b>Tipo de Poste y medida del tubo</b>	<input type="checkbox"/> P-0019 <input type="checkbox"/> P-0020 <input type="checkbox"/> D= Ø 43mm <input type="checkbox"/> LxL' = □ 40x40mm <input type="checkbox"/> D= Ø 50,8mm															
<b>3</b>	<b>Tipo de Transversal y cantidad</b>	<input type="checkbox"/> H= 910mm <input type="checkbox"/> Otras <input type="checkbox"/> H= 1010mm    H= <input type="text"/> mm															
<b>Mod. 01</b>	Poste intermedio  uds. <input type="text"/> CC-759 / CC-760 h1= <input type="text"/> mm h2= <input type="text"/> mm																
<b>Mod. 02</b>	Poste final  uds. <input type="text"/> CC-761 / CC-762 h1= <input type="text"/> mm h2= <input type="text"/> mm																
<b>4</b>	<b>Elegir base</b>	<table border="1"> <thead> <tr> <th>P-0019</th> <th>P-0020</th> </tr> </thead> <tbody> <tr> <td><input type="checkbox"/> BS-00 </td> <td><input type="checkbox"/> BS-10 </td> </tr> <tr> <td><input type="checkbox"/> con embellecedor </td> <td><input type="checkbox"/> con embellecedor </td> </tr> <tr> <td><input type="checkbox"/> SL-1100 </td> <td><input type="checkbox"/> SL-1110 </td> </tr> <tr> <td><input type="checkbox"/> SL-1101 </td> <td><input type="checkbox"/> SL-1111 </td> </tr> <tr> <td><input type="checkbox"/> SL-1120 </td> <td><input type="checkbox"/> SL-1130 </td> </tr> <tr> <td colspan="2"><input type="checkbox"/> Sin Base</td> </tr> </tbody> </table>		P-0019	P-0020	<input type="checkbox"/> BS-00 	<input type="checkbox"/> BS-10 	<input type="checkbox"/> con embellecedor 	<input type="checkbox"/> con embellecedor 	<input type="checkbox"/> SL-1100 	<input type="checkbox"/> SL-1110 	<input type="checkbox"/> SL-1101 	<input type="checkbox"/> SL-1111 	<input type="checkbox"/> SL-1120 	<input type="checkbox"/> SL-1130 	<input type="checkbox"/> Sin Base	
P-0019	P-0020																
<input type="checkbox"/> BS-00 	<input type="checkbox"/> BS-10 																
<input type="checkbox"/> con embellecedor 	<input type="checkbox"/> con embellecedor 																
<input type="checkbox"/> SL-1100 	<input type="checkbox"/> SL-1110 																
<input type="checkbox"/> SL-1101 	<input type="checkbox"/> SL-1111 																
<input type="checkbox"/> SL-1120 	<input type="checkbox"/> SL-1130 																
<input type="checkbox"/> Sin Base																	



**P-0019**

**P-0020**

\*Tubo de espesor 1,5 mm.

Se toma como vista de referencia la cara externa de la barandilla