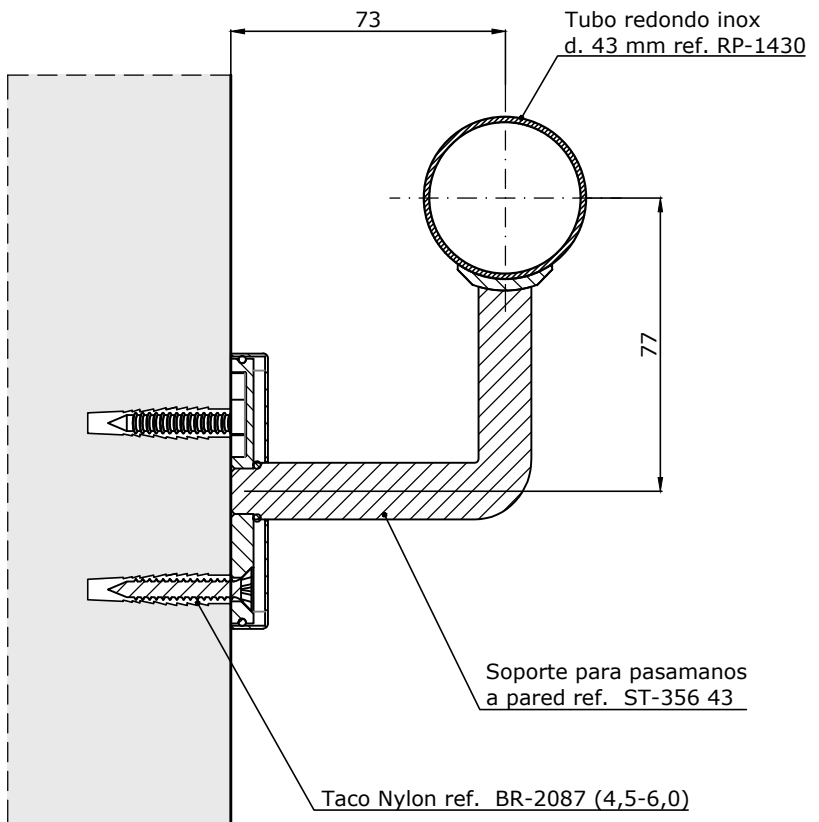


VISTA DE ALZADO



Sekkei ST-356 Pasamanos redondo inox
Escala 1:2




SECCIÓN A-A

Sekkei ST-356 Pasamanos redondo inox
Escala 1:2

LEYENDA:

-  Acero inox
-  Material macizo

Todas las dimensiones se muestran en milímetros [mm]

 Nivel de piso terminado.

Debido a la gran diversidad de materiales existentes en el mercado y a las diferentes formas de aplicación que quedan fuera de nuestro control, recomendamos la necesidad de efectuar en cada caso ensayos prácticos y controles suficientes para garantizar la idoneidad del producto en cada aplicación concreta. Es responsabilidad del usuario establecer la idoneidad de la información facilitada con el uso particular que vaya a realizar del producto.

Se prohíbe la reproducción total o parcial, así como la copia, sin la autorización expresa de Comenza.

COPYRIGHT: COMENZA SLU

Escala:	1:2	Formato:	UNE A-4	Sistema:	SEKKEI ST-356
Autor:	Departamento técnico			Modelo:	ST-356
Fecha:	29/06/2022			Plano:	Detalle constructivo genérico
Cliente:	N/A				
Proyecto:	N/A				



Nº PLANO:

1 / 1