

PASADOR DE PORTERA CON CILÍNDRRO

CARACTERÍSTICAS

Uso: Pasador para retención de elementos batientes.

Tipo: Pasador cilíndrico con llave para bloqueo.

Fijación: Mediante soldadura o tornillería.

Material: Acero S235 cincado.

Partes sujetas a desgaste: Todas las partes móviles.

En dotación: 3 llaves serreta.

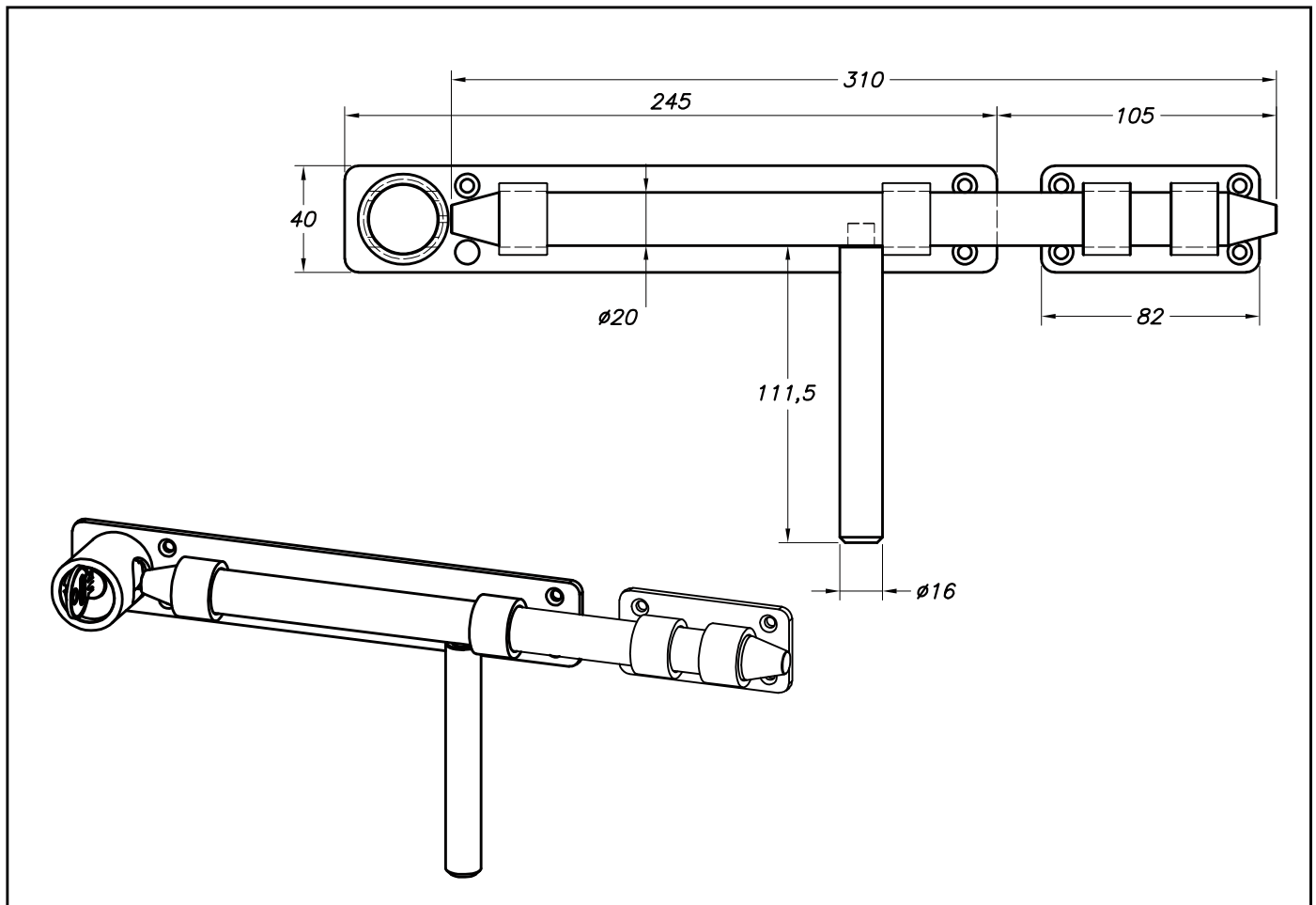


IDENTIFICACIÓN TÉCNICA

Código	Descripción	kg
319203001	Pasador de portera con cilindro sin mano	1,74

COTAS MÁS IMPORTANTES

cotas en mm



MEDIDAS DE SEGURIDAD

Revise periódicamente la fijación así como el correcto funcionamiento del pasador y el cilindro.