

BISAGRA LIBRILLO

CARACTERÍSTICAS

Uso: Articulación que permite movimientos de vaivén de dos partes.

Tipo: Bisagra tipo libro con palas.

Fijación: Mediante soldadura.

Material: Acero S235.

Acabado: Eje cincado; alas en acero pulido o cincado según modelo.

Partes sujetas a desgaste: Todas las partes móviles.

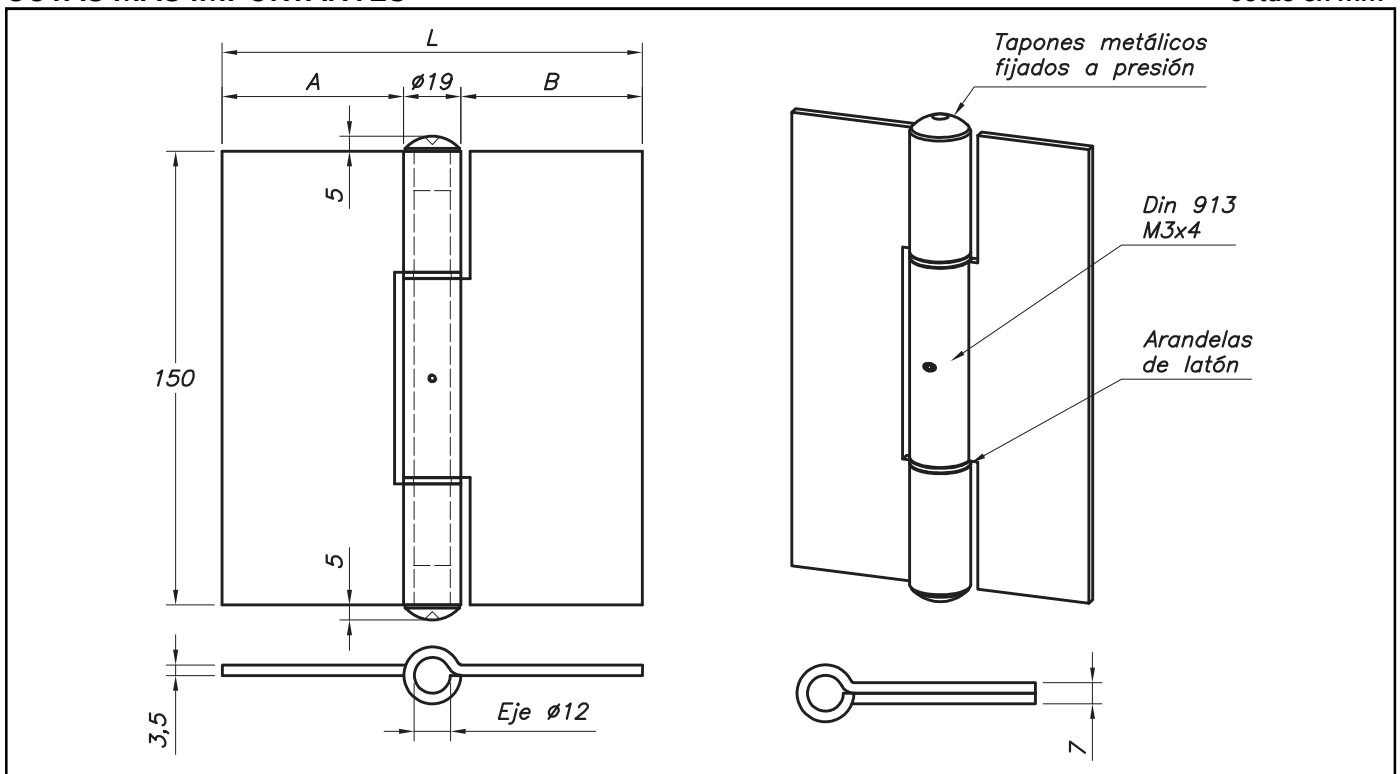


IDENTIFICACIÓN TÉCNICA

Código	Descripción	L	A	B	Acabado	kg
210151000	Bisagra librillo 150x100 con arandela chapa pulida	99	40	40	Chapa pulida	0,68
210151200	Bisagra librillo 150x120 con arandela chapa pulida	119	50	50	Chapa pulida	0,75
210151400	Bisagra librillo 150x140 con arandela chapa pulida	139	60	60	Chapa pulida	0,84
210151600	Bisagra librillo 150x160 con arandela chapa pulida	159	90	50	Chapa pulida	0,88
210151001	Bisagra librillo 150x100 con arandela Zinc	99	40	40	Cincado	0,68
210151201	Bisagra librillo 150x120 con arandela Zinc	119	50	50	Cincado	0,75
210151401	Bisagra librillo 150x140 con arandela Zinc	139	60	60	Cincado	0,84
210151601	Bisagra librillo 150x160 con arandela Zinc	159	90	50	Cincado	0,88

COTAS MÁS IMPORTANTES

cotas en mm



MEDIDAS DE SEGURIDAD

Revise periódicamente la soldadura así como el desgaste del eje.